

SF|ZL Zugentlastungsleisten

für 35 mm Hutschienen, rastbar



Die Zugentlastungsleisten SF|ZL kommen bei der Montage auf 35 mm Hutschienen zum Einsatz.

Sie können überall dort eingesetzt werden, wo Kabel, Schläuche oder Leitungen einfach und kostengünstig geführt und zugentlastet werden müssen.

Die Baureihe basiert auf den Zugentlastungsleisten Typ ZL, die auf Montagefüßen für die 35 mm Hutschiene vormontiert werden.

Zur gleichzeitigen Ableitung von elektromagnetischen Störungen kann das EMV-Schirmblech ZL|SB-EMV montiert werden.



Technische Daten

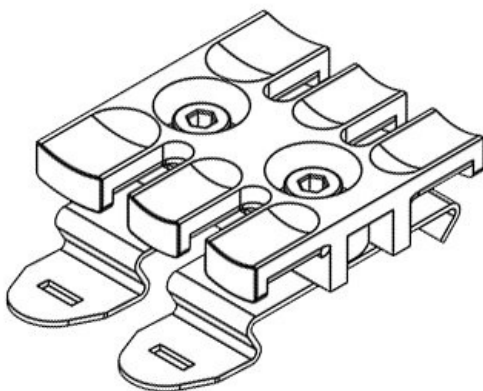
Material	Polyamid Schnappfuß: Federstahl
Brandklasse	UL94-V0, selbstverlöschend
Temperaturbereich	-40 C° bis 140 C°
Eigenschaften	silikonfrei, halogenfrei
Montageart	Rasten

Vorteile

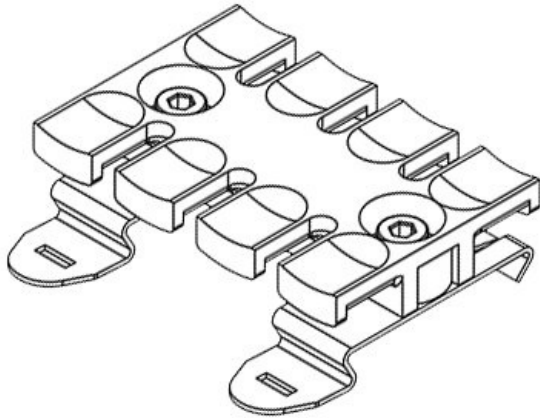
- Zugentlastung gemäß DIN EN 62444
- Einfache Montage/Demontage
- Kostengünstige Lösung
- Hohe Packungsdichte
- Vielseitig einsetzbar

Produktvarianten & Grössen

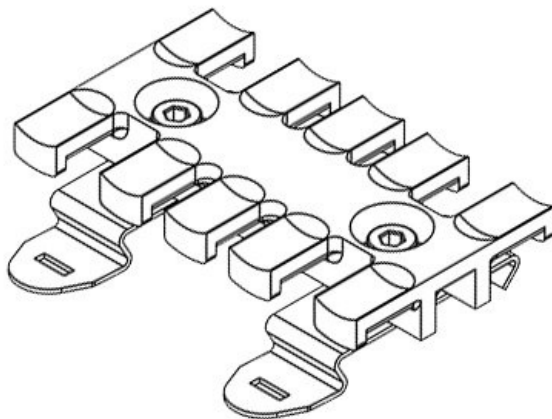
SF|ZL 39



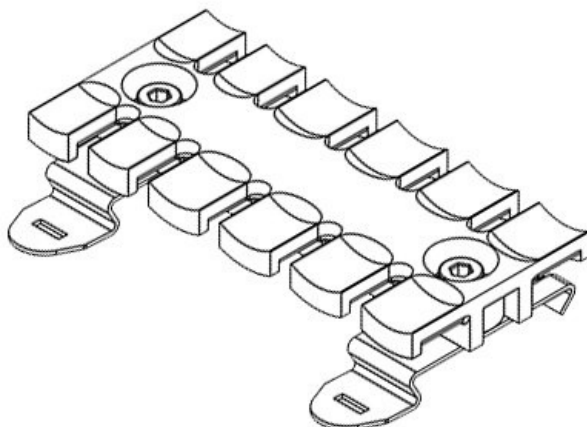
Art.-Nr.	32351	Aufbauhöhe	11,4 mm
EAN	4251269301	Anzahl Zähne	3
	247		
Verpackungseinheit	10		
Für max. Anzahl Leitungen	3		
Länge	38,5 mm		
Breite	51,7 mm		
Höhe	16 mm		

SF|ZL 60

Art.-Nr.	32352	Aufbauhöhe	11,4 mm
EAN	4251269301	Anzahl Zähne	4
	254		
Verpackungseinheit	10		
Für max. Anzahl Leitungen	4		
Länge	59,5 mm		
Breite	51,7 mm		
Höhe	16 mm		

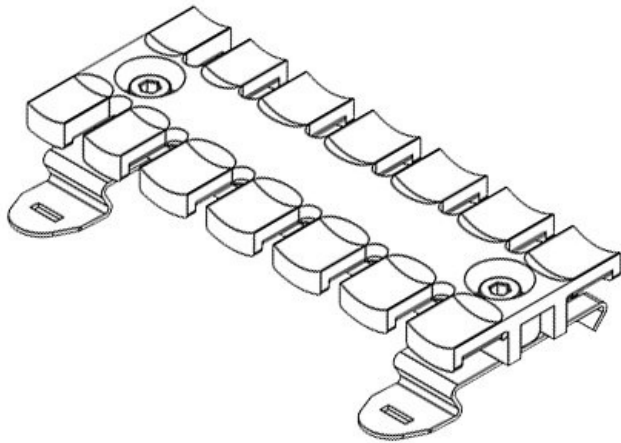
SF|ZL 70

Art.-Nr.	32353	Aufbauhöhe	11,4 mm
EAN	4251269301	Anzahl Zähne	5
	261		
Verpackungseinheit	10		
Für max. Anzahl Leitungen	5		
Länge	69,1 mm		
Breite	51,7 mm		
Höhe	16 mm		

SF|ZL 87

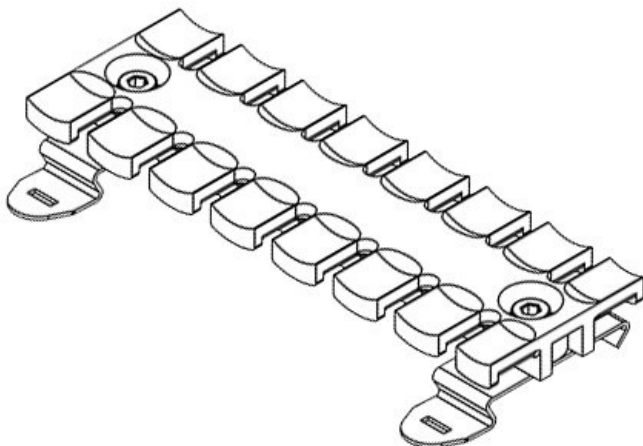
Art.-Nr.	32354	Aufbauhöhe	11,4 mm
EAN	4251269301	Anzahl Zähne	6
	278		
Verpackungseinheit	10		
Für max. Anzahl Leitungen	6		
Länge	86,5 mm		
Breite	51,7 mm		
Höhe	16 mm		

SF|ZL 103



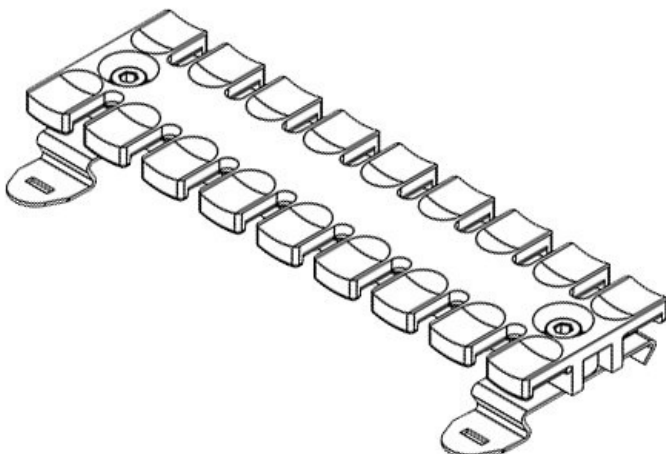
Art.-Nr.	32355	Aufbauhöhe	11,4 mm
EAN	4251269301	Anzahl Zähne	7
	285		
Verpackungseinheit	10		
Für max. Anzahl Leitungen	7		
Länge	102,5 mm		
Breite	51,7 mm		
Höhe	16 mm		

SF|ZL 121

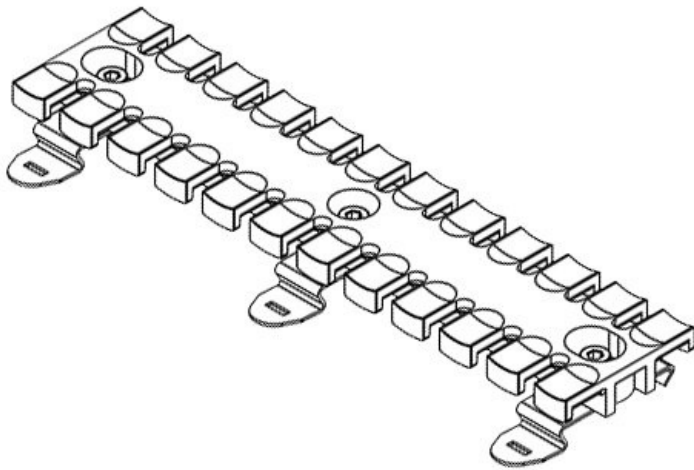


Art.-Nr.	32356	Aufbauhöhe	11,4 mm
EAN	4251269301	Anzahl Zähne	8
	292		
Verpackungseinheit	10		
Für max. Anzahl Leitungen	8		
Länge	121 mm		
Breite	51,7 mm		
Höhe	16 mm		

SF|ZL 140



Art.-Nr.	32357	Aufbauhöhe	11,4 mm
EAN	4251269301	Anzahl Zähne	9
	308		
Verpackungseinheit	10		
Für max. Anzahl Leitungen	9		
Länge	139,5 mm		
Breite	51,7 mm		
Höhe	16 mm		



Art.-Nr.	32358	Aufbauhöhe	11,4 mm
EAN	4251269301	Anzahl Zähne	12
	315		
Verpackungseinheit	10		
Für max. Anzahl Leitungen	12		
Länge	180 mm		
Breite	51,7 mm		
Höhe	16 mm		